



CTR 2000

HELAUTOMATISK STRÄCKFILMARE

CYKLOP[®]
GLOBAL PACKAGING SOLUTIONS

STRAPPING
WRAPPING
CODING
TAPING

CTR 2000 har utvecklats för att möta allt hårdare krav från branschen. Maskinen är snabb men ändå flexibel och kan hantera olika typer av varor, inklusive varor som inte täcker hela pallan.

Fyra olika sträckfilmingsprogram för olika typer av varor är förprogrammerade och kan väljas manuellt från manöverpanelen eller med fjärrstyrning från intelligenta utrustning. Individuella inställningar för varje program kan enkelt justeras av användaren via funktionstangenter på displayen. Inga förkunskaper om programmering eller specialutrustning krävs för att göra dessa inställningar. Det är lätt att beräkna kostnaden för filmen. Mängden som används för varje pallapplikation visas på displayen.

CTR 2000 har ett unikt system med en batteridrivna filmenheten som gör att ringen inte har kraftmatning via roterande släpningar, vilket gör systemet praktiskt taget underhållsfritt. Uppladdning sker alltid när ringen är i utgångsläge.

Lätt att använda

- Kontrollerna är lätta att finna och förstå.
- Snabbt och enkelt byte av filmrulle.
- Automatisk avkänning av höjden på godset.
- Lätt att utföra service.

Sparar pengar

- Försträckningsgraden är inställbar upp till 400%.
Patenterat system **POWER ECOSTRETCH⁺**.
- Motordrivna försträckningsenhet minimerar filmförbrukningen och skyddar ömtåligt gods. Optimalt jämnt packningsresultat.
- Vald försträckningsgrad förblir konstant, vilket garanterar låg filmförbrukning pall efter pall.
- Hissrörelsen för aggregatet är individuellt inställbar för att minimera filmöverlappning.

Nyckelegenskaper

- Enkel justering av alla programparametrar och inställningar.
- Alla funktioner kan manövreras manuellt.

Optimalt jämnt packningsresultat

- Flexibla inställningsmöjligheter ger optimalt förpackningsresultat för många olika sorters gods.
- Filmspänningen ställs in och justeras automatiskt vilket ger ett jämnt skydd runt godset.
- Flera standardprogram finns, t ex toppfilm för skydd mot vatten.
- 5 program är förinställda på fabriken.
- Minnet rymmer 15 program, alla kan ställas in med individuella parametrar och varje program kan döpas.

Displayen visar bl a följande information:

- Filmförbrukning för sista pallan.
- Totalt antal filmade pallar efter senaste återställning.
- Filmkostnad per pall.
- Enkel felsökning med grafisk översikt över sensorstatus.



Alla programparametrar kan enkelt justeras från touchdisplayen i färg.

Optioner

De flesta optioner och tillbehör kan beställas för eftermontering. Som ett resultat av vår strävan att förbättra våra produkter kan informationen och specifikationerna ändras utan föregående meddelande. Nedan finns ett urval av tillgängliga optioner:

- Högre maskin för pallhöjder upp till 3000mm
- Pallkontroll för in/ut transportör, fotoceller för kontroll av in/ut matningsida
- Pallkontroll, fotocell för kontroll av pallstorlek och position
- Höghastighetsring
- TSD - Toppfilmspåläggare
- Filmsvets
- Hörnskyddsapplikator
- 90° grader in- eller ut-transport
- Luftkonditionerat elskåp
- Alarm "Film nästan slut"
- Modifierad ring för större pallgods
- Enhet för sökning av godshöjd
- Lyftvagn för lastning av sträckfilmsrulle*
- Lyftanordning för lastning av toppfilmrulle TSD
- Ljusbommar
- Stringroller
- Roping-enhet
- Topplatta, rektangulär (600 x 1000 mm)
- Extern kommunikation med maskinen via eWon
- Säkerhetsinhägnad



CTR 2000 är en högpresterande sträckfilmare med roterande ring. Maskinen är utrustad med Cyklops patenterade försträckningssystem **POWER ECOSTRETCH⁺** som är justerbart till 300%.

Klicka på QR-koden eller skanna den med din mobilkamera för att se en video av CTR 2000 TWIN med toppfilmspåläggare



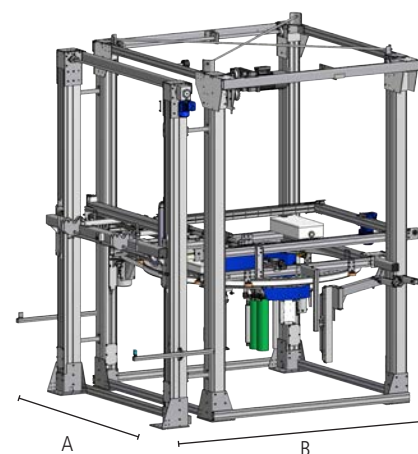
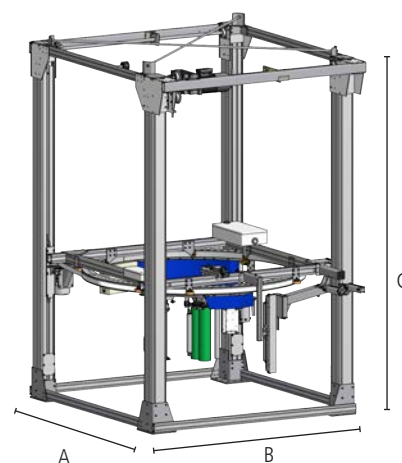
Klicka på QR-koden eller skanna den med din mobilkamera för att se en video av CTR 2000 TWIN med kantskyddsapplikator

Klicka på QR-koden eller skanna den med din mobilkamera för att se en video på byte av sträckfilmsrulle med hjälp av Lyftvagnen



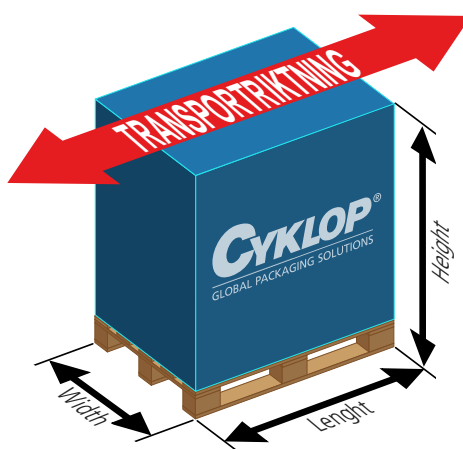
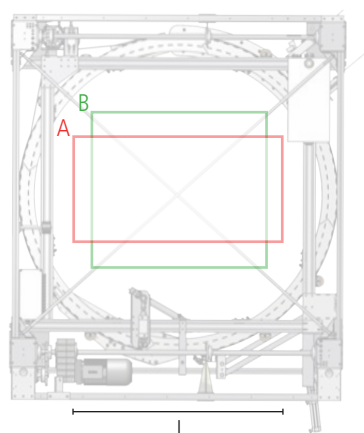
*) Lyftvagnen är ett användbart verktyg vid byte av sträckfilmsrullar i CTR 2000.

Technical specifications		
Maskin	Kapacitet	Upp till 120 pallar/h
	Försträckningssystem	POWER ECOSTRETCH⁺
	Försträckning	7 steg upp till 300%
	Sträckfilmningsprogram	15st, med helt justerbara parametrar
	Motorer	Frekvensstyrda
	Skyddsnorm	IP54
	EX-klassificering	Inte godkänd för ATEX-klassade områden
	Arbetstemperatur	1-35°C (34-95°F) i ett torrt tempererat utrymme
El	Anslutning	3-fas 400 V+N+PE, 50 Hz
	Last	5,3kW (7,2kW med TSD & topplatta)
	Säkring	20A (för 5,3kW) / 25A (för 7,2kW)
	Styrning	Siemens PLC S7
	Batteri	48V
Pneumatik	Anslutning	6 bar, ca. 18 NL/cycle
Pallgods	Max storlek (LxB)	1200x1000mm / 1000x1400mm
	Höjd inkl. pall	500-2400mm*
	Max vikt	Obegränsat (beror på transportörens kapacitet)
	Rullvikt	max. 40 kg
Sträckfilm	Filmbredd, max	500mm
	Filmtjocklek max	9-35my
	Diameter, kärna	76mm
	Yttre rulldiameter, max	250mm
*) Vid transporthöjd 400mm.		



Dim (mm)	A	B	C
Standard	2800	2400	3780
Med TSD	2800	3200	3780

Mått transportförpackad std maskin:
L3800 x W2400 x H2850 mm, vikt 2000 kg.



Dimensioner	Längd	Bredd	Höjd Std*	Höjd med TSD*	Höjd med topplatta*	Höjd med TSD+topplatta*	Vikt
Pall, min	400mm	600mm	500-2400mm	750**-2150mm	500-2400mm	750**-1900mm	>100kg
Pall typ A, max	1400mm	1000mm					
Pall typ B, max	1200mm	1200mm					

*) Vid transporthöjd 400mm.

**) Lägre pallar är möjliga men vi rekommenderar att använda ett lyftbord för bästa resultat.

Cyklop AB
Tellusgången 3
126 26 Hägersten

08 503 053 00
www.cyklop.se
info@cyklop.se

CYKLOP[®]
GLOBAL PACKAGING SOLUTIONS

STRAPPING
WRAPPING
CODING
TAPING