



CTT 215 HS

STRÄCKFILMSMASKIN

CYKLOP[®]
GLOBAL PACKAGING SOLUTIONS

STRAPPING
WRAPPING
CODING
TAPING

Sträckfilm allt ifrån vanliga kubformade pallar till oregelbundet gods. Gaffeltruck / handtruck används för att lasta godset på sträckfilmaren. Operatören startar filmningscykeln vid maskinen, skär av och fäster filmen manuellt.

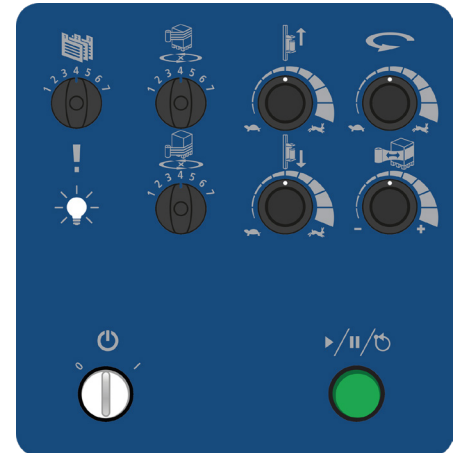
De mångsidiga sträckfilmarna från Cyklop kan användas i flertalet olika applikationer. Utvecklingen av hästskoversionen av våra halvautomatiska maskiner, med det patenterade Ecostretch-systemet, baseras på många års erfarenhet. Tillsammans med en mängd olika alternativ och inställningar ges optimala anpassningar till alla krav som kan ställas på en hästkomaskin med hög kostnadseffektivitet.

CTT 215 HS är enkel att använda

Maskinen är utrustad med en sensor som känner av lasthöjden automatiskt. Inställningar, som tex filmspänning (kraften av att applicera filmen på produkten), görs med vridknappar på operatörspanelen.

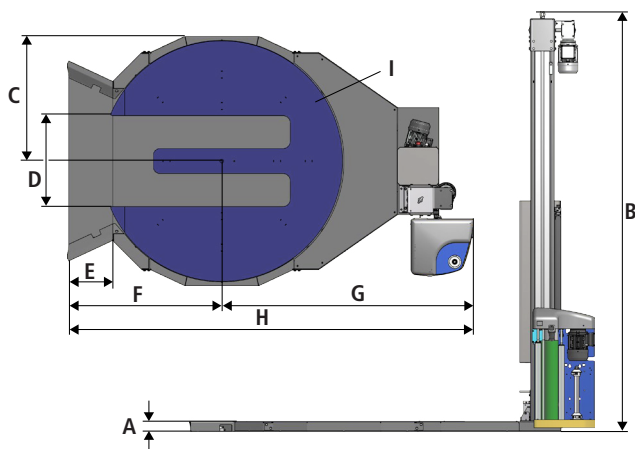
Kostnadsbesparing

Vårt unika försträckningssystem, Ecostretch, kan sträcka filmen upp till 300%. Dvs en meter sträcks ut till 4 meter. CTT 215 HS garanterar inte bara bra lastsäkring av godset utan också minimala materialkostnader, dvs låg filmkonsumtion.



Utvalda optioner

- Förlängd mast för högre gods
- Topplatta
- Trefasutförande



Teknisk specifikation	
Vridbord	Ø 1650 mm (Option: Ø 1500/1800/2200/2400 mm)
Max pall (LxBxH, vikt)	1200x1000x2200 mm, 2000 kg
Hastighet vridbord	Upp till 12 v/min
Försträckning	30-300 %
Försträckningssystem	POWER ECOSTRETCH®
Program	5 standard & 1 tillval
Motorer	Frekvensstyrda
Styrning	PLC
Skydd	IP54
Elanslutning	Enfas 200-240V / 50-60 Hz / 10 A
Sträckfilm	500 mm bredd
	Hylsa 76 mm
	Max ytterdiameter 250 mm

Dim (mm)	A	B	C	D	E	F	G	H	I	Vikt
Standard	75	2810	850	620	190	1040	1700	2740	Ø1650	480 kg