



CTT 215

STRÄCKFILMSMASKIN

CYKLOP[®]
GLOBAL PACKAGING SOLUTIONS

STRAPPING
WRAPPING
CODING
TAPING

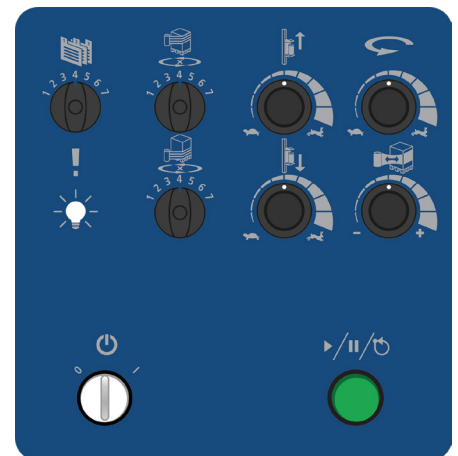
CTT 215 filmar allt ifrån vanliga kubformade pallar till oregelbundet gods. Gaffeltruck / handtruck används för att lasta godset på sträckfilmaren. Operatören startar filmningscykeln vid maskinen, skär av och fäster filmen manuellt. Rekommenderat pallflöde 20-50 pallar per dag. Maskinen är lätt att flytta då den har uttag i ramen för gaffeltruck. CTT 215 är en svensk maskin av hög kvalitet som kan utrustas med olika optioner (se ett utval nedan).

CTT 215 är enkel att använda

Maskinen är utrustad med en sensor som känner av lasthöjden automatiskt. Inställningar, som t ex filmspänning (kraften av att applicera filmen på produkten), görs med vridknappar på operatörspanelen.

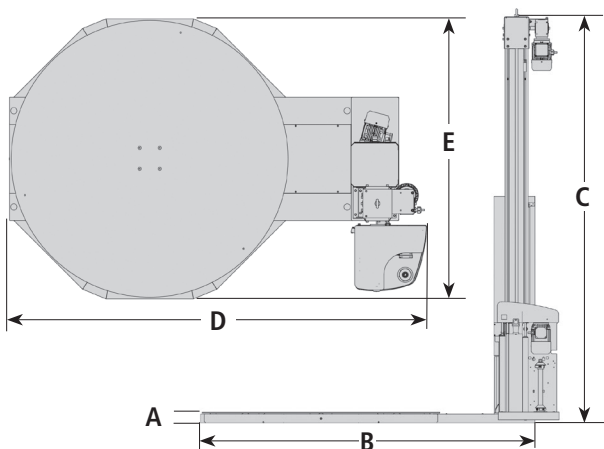
Kostnadsbesparing

Vårt unika försträckningssystem, Ecostretch, kan sträcka filmen upp till 300%. Dvs en meter sträcks ut till 4 meter. CTT 215 garanterar inte bara bra lastsäkring av godset utan också minimala materialkostnader, dvs låg filmkonsumtion.



Optioner

- Förlängd mast för högre gods
- Skyddsram för infällning av maskin i golv
- Topplatta
- Ramp (för manuell gaffel truck)
- Integrerad våg
- Trefasutförande
- Halvautomatisk filmavskärare



Dim (mm)	A	B	C	D	E	Vikt
Standard	73	2305	2800	2475	1660	380 kg

Teknisk specifikation

Vridbord	Ø 1650 mm (Option: Ø 1500/1800/2200/2400 mm)
Max pall (LxBxH, vikt)	1200x1000x2200 mm, 2000 kg
Hastighet vridbord	Upp till 12 v/min
Försträckning	30-300 %
Försträckningssystem	POWER ECOSTRETCH®
Program	5 standard & 1 tillval
Motorer	Frekvensstyrda
Styrning	PLC
Skydd	IP54
Elanslutning	Enfas 200-240V / 50-60Hz / 10A
Sträckfilm	500 mm bredd
	Hylsa 76 mm
	Max ytterdiameter 250mm