



CTA 215

STRÄCKFILMARE

**CYKLOP**<sup>®</sup>  
GLOBAL PACKAGING SOLUTIONS

STRAPPING  
WRAPPING  
CODING  
TAPING

CTA 215 filmar allt ifrån vanliga kubformade pallar till oregelbundet gods. Operatören startar filmningscykeln vid maskinen, skär av och fäster filmen manuellt. Rekommenderat pallflöde 20-50 pallar per dag. CTA 215 är en svensk maskin av hög kvalitet som kan utrustas med olika optioner (se ett utval nedan).

### CTA 215 är enkel att använda

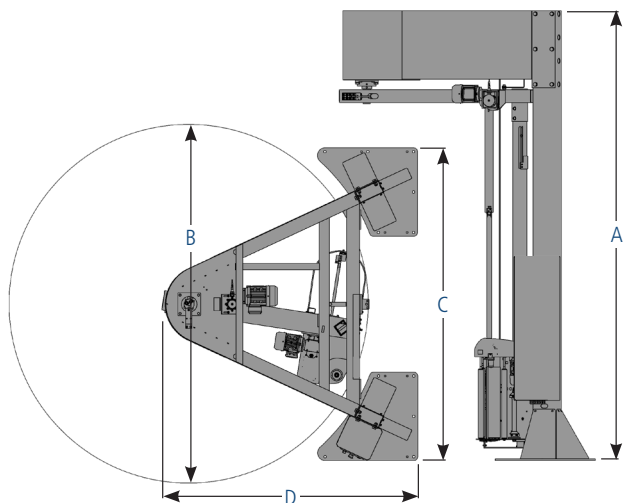
Maskinen är utrustad med en sensor som känner av lasthöjden automatiskt. Inställningar, som t ex filmspänning (kraften av att applicera filmen på produkten), görs med vridknappar på operatörspanelen.

### Kostnadsbesparing

Vårt unika försträckningssystem, Ecostretch, kan sträcka filmen upp till 300%. Dvs en meter sträcks ut till 4 meter. CTA 215 garanterar inte bara bra lastsäkring av godset utan också minimala materialkostnader, dvs låg filmkonsumtion.

### Optioner

- Förhöjd ram för högre gods
- Ljusbommar
- Kylversion ned till -6°C



Dim (mm)	A	B	C	D	Vikt
Standard	3445	2750	2400	1960	690 kg

### Teknisk specifikation

Fastsättning	Tjocklek betonggol: min 150 mm
Max pall (LxBxH, vikt)	1200x1000x2200 mm, Obegränsad vikt*
Hastighet arm	Upp till 10,5 v/min
Försträckning	30-300 %
Försträckningssystem	<b>POWER ECOSTRETCH®</b>
Program	5 standard & 1 tillval
Motorer	Frekvensstyrda
Styrning	PLC
Skydd	IP54
Elanslutning	Enfas 200-240V / 50-60Hz / 10A
Sträckfilm	500 mm bredd
	Hylsa 76 mm
	Max ytterdiameter 250mm

\*) Beror på golvetts beskaffenhet