



CTT 230 HS

STRÄCKFILMSMASKIN

CYKLOP[®]
GLOBAL PACKAGING SOLUTIONS

STRAPPING
WRAPPING
CODING
TAPING

CTT 230 HS är en lättanvänd sträckfilmsmaskin som lämpar sig för att sträckfilma upp till 50-60 pall per dag. På denna typ av sträckfilmsmaskin placeras pallen på vridbordet och sträckfilmen läggs därefter på med ett upp- och nedgående försträckningsaggregat. Maskinen kan enkelt flyttas till olika lagerplatser med hjälp av en gaffeltruck.

Utvecklingen av hästskoversionen av våra halvautomatiska maskiner, med det patenterade Ecostretch-systemet, baseras på många års erfarenhet. Genom en mängd olika alternativ och inställningar ges optimala anpassningar till de krav som kan ställas på en hästkomaskin med hög kostnadseffektivitet.

CTT 230 HS är enkel att använda

Operatören placerar pallen på vridbordet och ställer in önskat sträckfilmsprogram via pekskärmen som är enkel att använda. Sträckfilmen fästs i pallens nedre kant manuellt och efter avslutat program skärs filmen av för hand. En inbyggd sensor kontrollerar att pallen inte överstiger maxhöjden. CTT 230 HS är en svensktillverkad maskin av hög kvalitet.

Kostnadsbesparing

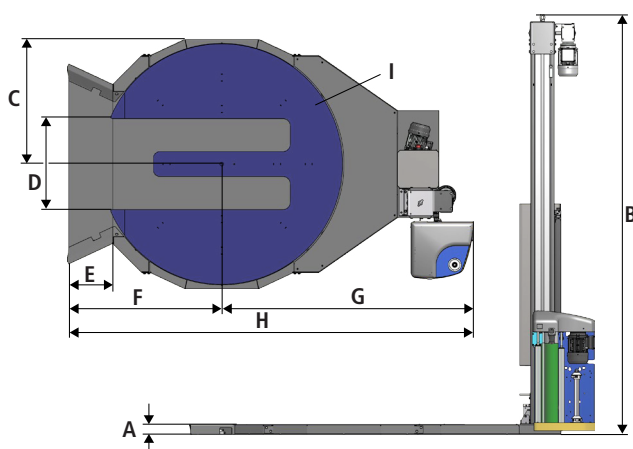
Vårt unika försträckningssystem Ecostretch, kan sträcka filmen upp till 300% – en meter sträcks ut till 4 m.

CTT 230 HS garanterar bra lastsäkring och låg filmkonsumtion



Utvalda optioner:

- Ramp (för manuell gaffel truck)
- Förlängd mast för högre gods
- Toppplatta



Teknisk specifikation	
Vridbord	Ø 1650 mm
Max pall (LxBxH, vikt)	1200x1000x2200 mm, 2000 kg
Hastighet vridbord	Upp till 12 v/min
Försträckning	Upp till 300 %
Försträckningssystem	POWER ECOSTRETCH
Program	9 justerbara program
Motorer	Frekvensstyrda
Styrning	PLC
Skydd	IP54
Elanslutning	Enfas 200-240V / 50-60 Hz / 10 A
Sträckfilm	500 mm bredd
	Hylsa 76 mm
	Max ytterdiameter 250 mm

Dim (mm)	A	B	C	D	E	F	G	H	I	Vikt
Standard	75	2810	850	620	190	1040	1700	2740	Ø1650	480 kg

Cyklop AB
Tellusgången 3
126 26 Hägersten

08 503 053 00
www.cyklop.se
info@cyklop.se

CYKLOP[®]
GLOBAL PACKAGING SOLUTIONS

STRAPPING
WRAPPING
CODING
TAPING